

**ProThermetic Sprint**  
**Marmita basculante eléctrica 300 L (h) preparada para agitador de velocidad variable, carga auto agua C/F con brazo giratorio, pistola pulverizadora, kit de cierre trasero, Panel GuideYou, monobloque**

ARTÍCULO # \_\_\_\_\_

MODELO # \_\_\_\_\_

NOMBRE # \_\_\_\_\_

SIS # \_\_\_\_\_

AIA # \_\_\_\_\_


**586928 (PBOT30WDES)**

Marmita basculante eléctrica 300 L (h) preparada para agitador de velocidad variable, carga auto agua C/F con brazo giratorio, pistola pulverizadora, kit de cierre trasero, Panel GuideYou, monobloque

**586953 (PBOT30WQES)**

Marmita basculante eléctrica 300 L (h) preparada para agitador de velocidad variable, alzatina, carga auto agua C/F con brazo giratorio, pistola pulverizadora, kit de cierre trasero, Panel GuideYou, monobloque

## Descripción

### Artículo No. \_\_\_\_\_

Fabricación en acero inoxidable AISI 304. Recipiente embutido de acero inoxidable AISI 316. Tapa aislada y contrapesada. Basculación motorizada con control de velocidad variable. Puede inclinarse más de 90° para vaciar todo el contenido. Eje de accionamiento del agitador y palas incluidas. Velocidad de rotación de agitación variable de 10 a 100 rpm disponible. Calentamiento uniforme de los alimentos a través de la base y las paredes laterales mediante un sistema de calentamiento indirecto que utiliza saturación de vapor a una temperatura máxima de 125 °C, generada dentro de la doble cámara, que cuenta con un sistema de desaireación automática. La válvula de seguridad impide la sobrepresión del vapor y el termostato de seguridad protege frente a niveles de agua bajos en la doble cámara, panel de control TÁCTIL. El Panel GuideYou guía fácilmente al usuario por las recetas multifase. Sensores de temperatura integrados para un control preciso del proceso de cocción. La configuración de la máquina incluye un brazo giratorio con carga automática de agua, pistola pulverizadora y panel de cierre trasero. Resistencia al agua IPX6. Instalación: Independiente o adosada a la pared. Opciones de instalación (no incluidas): montaje en suelo sobre patas de 200 mm de altura o sobre zócalo de acero o cemento. Modelo específico con alzatina incluido de serie. Conectividad disponible.

## Características técnicas

- El marmita es adecuada para hervir, cocer al vapor, escalfar, freír en sartén o cocer a fuego lento todo tipo de productos.
- Entregado con:
  - brazo giratorio con llenado automático de agua caliente/fría
  - pistola pulverizadora
  - panel de cierre trasero
  - tablero en C (alzatina para el modelo correspondiente)
- La basculación motorizada de la cuba está provista de "SOFT STOP". Las velocidades de basculación y vaciado pueden ajustarse de manera precisa. Se puede bascular a más de 90° para facilitar las operaciones de vaciado y limpieza.
- La marmita tiene una cubierta de 159 mm desde la arista superior.
- Sensor de temperatura incorporado para obtener un control preciso del proceso de cocción.
- Cuba ergonómica de gran diámetro y poca profundidad que permite mezclar el contenido con suavidad y fácil manejo de los alimentos.
- El borde superior aislado evita el riesgo de daños al usuario.
- Al borde de vertido de gran tamaño se le puede equipar con un colador (como opcional).
- El agitador (no incluido) funciona a velocidad variable de 10 a 100 rpm con 3 patrones de rotación.
- Conexión USB para actualizar de forma fácil el software, cargar recetas y descargar datos HACCP.
- Preparado para conectividad, para conectar aparatos a distancia mediante cable y supervisión de datos, incluido el HACCP (requiere un accesorio opcional).
- Resistencia al agua IPX6.
- Presión máxima de la cámara interior a 1,7 bar; presión mínima de trabajo a 1 bar. Permite controlar la temperatura entre 50 y 110 °C.

## Construcción

- Cuba de cocción en acero inoxidable 1.4435 (AISI 316L) provista de un borde de vaciado direccional. Doble cubierta en acero inoxidable 1.4404 (AISI 316L) diseñado para operar a presiones de 1,5 bares.
- Los paneles exteriores y la estructura interna fabricada en acero inoxidable 1.4301 (AISI 304).
- Mínima presencia de juntas para facilitar las operaciones de limpieza de los laterales y cumplir con los más estrictos estándares de limpieza.
- Tapa con aislamiento doble en acero inoxidable 1.4301 (AISI 304) montada sobre la barra transversal de la unidad, contrabalanceada con una bisagra especial que se mantiene abierta en todas las posiciones.
- El panel de control TOUCH de leds, muy visible y luminoso, presenta iconos fáciles de usar y opciones de comando intuitivas y autoexplicativas.

Aprobación: \_\_\_\_\_

La pantalla visualiza: Temperatura real y programada  
 Tiempo de cocción programado y restante Fase de precalen

- Posibilidad de guardar recetas en procesos únicos o multifásicos, con diferentes ajustes de temperatura.
- Panel GuideYou - activado por el usuario a través de los ajustes - para seguir fácilmente las recetas multifase, garantizando una cocción correcta y controlada y una mejor optimización del aparato. El sistema proporcionará recordatorios de mantenimiento,
- El termostato de seguridad protege en caso de existir niveles bajos de agua en la doble cubierta.
- Válvula de seguridad evita la sobrepresión del vapor en la doble cubierta.
- 98% reciclable, material de embalaje libre de sustancias tóxicas.

- Toma de corriente, TYP25, incorporado, 16A / 400V, IP55, negro - instalado de fábrica PNC 912472
- Manómetro para marmitas basculantes PNC 912490
- Kit optimizador de energía y potencia PNC 912737
- Kit de cierre trasero para unidades basculantes - tipo isla PNC 912747
- Interruptor principal 60A, 10mm<sup>2</sup> - opción no instalable posteriormente PNC 912774
- Grifo de descarga de alimentos 2" para marmitas basculantes (PBOT) PNC 912779
- Kit de conectividad para marmitas ProThermetic con agitador de velocidad variable (ECAP) PNC 913578

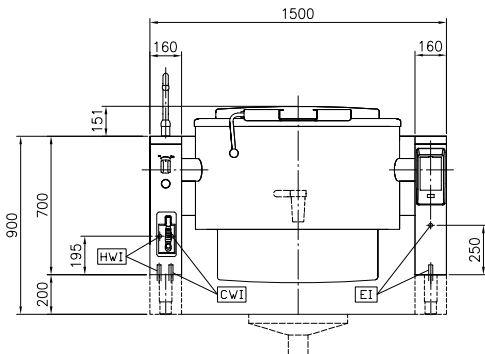
### accesorios incluidos

- 1 de Alzatina (largo 1500mm) para unidades basculantes - opción no instalable posteriormente (sólo para 586953) PNC 912187
- 1 de Kit de cierre trasero para unidades basculantes - a pared PNC 912707
- 1 de Rellenador de agua automático (caliente y fría) para unidades basculantes - opción no instalable posteriormente PNC 912735
- 1 de Manguera grifo ducha para unidades basculantes - monobloque (alto 700mm) - opción no instalable posteriormente PNC 912776
- 1 de Botón de parada de emergencia PNC 912784

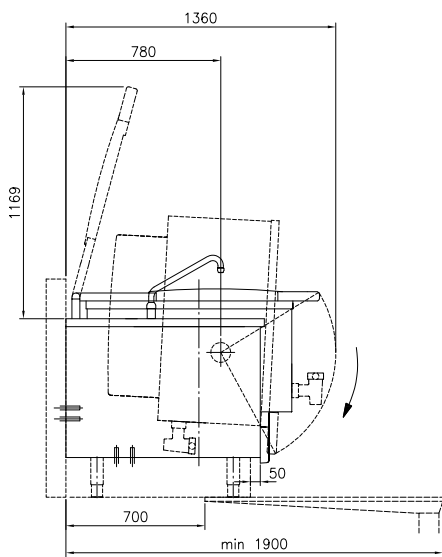
### accesorios opcionales

- Colador para marmitas basculantes 300, 400 y 500lt PNC 910006
- Vara de medición para marmitas basculantes 300lt PNC 910047
- Agitador para marmitas 300lt PNC 910066
- Agitador y rascador para marmitas 300lt PNC 910096
- Vara colador para marmitas cilíndricas fijas PNC 910162
- Falso fondo con 2 patas, 200mm para unidades basculantes (alto 700mm) - opción instalable en fábrica PNC 911475
- Zócalo en acero inox para unidades basculantes - a pared PNC 911812
- COLADOR DE GRIFO PARA ALIMENTOS - PBOT PNC 911966
- Toma de corriente, CEE16, incorporada, 16A / 400V, IP67, rojo-blanco - instalado en fábrica PNC 912468
- Toma de corriente, CEE32, incorporada, 32A / 400V, IP67, rojo-blanco - instalado de fábrica PNC 912469
- Enchufe eléctrico Schuko, tipo 23, 16A/230V PNC 912470
- Toma de corriente, TYP23, incorporado, 16A / 230V, IP55, negro - instalado de fábrica PNC 912471

Alzado

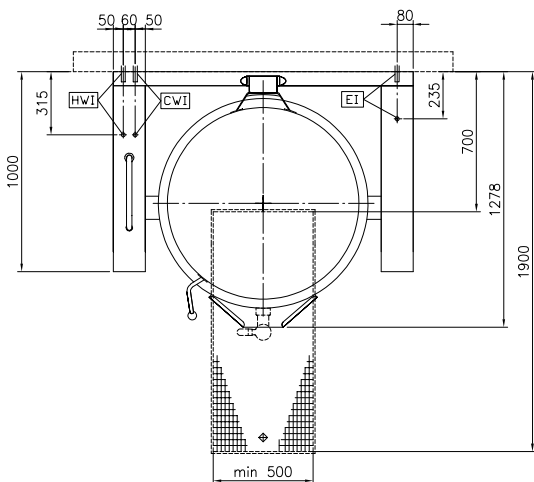


Lateral

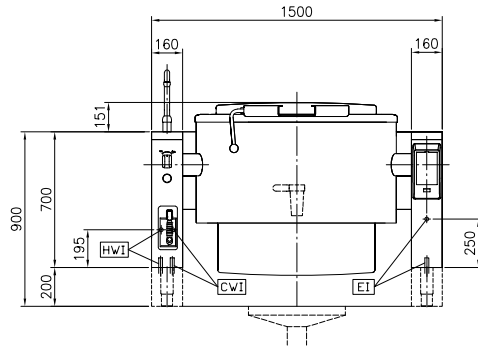


- CWI = Entrada de agua fría 1 (limpieza)  
 EI = Conexión eléctrica (energía)  
 HWI = Entrada de agua caliente

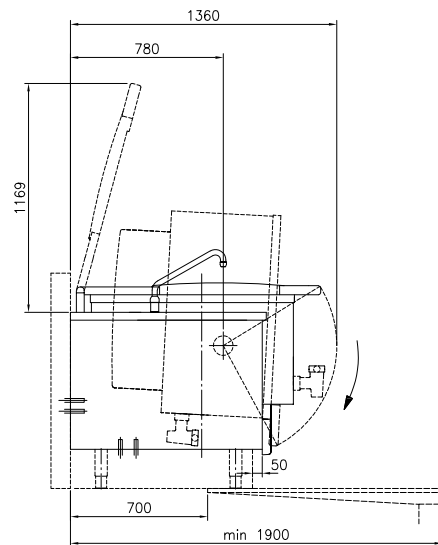
Planta



Alzado

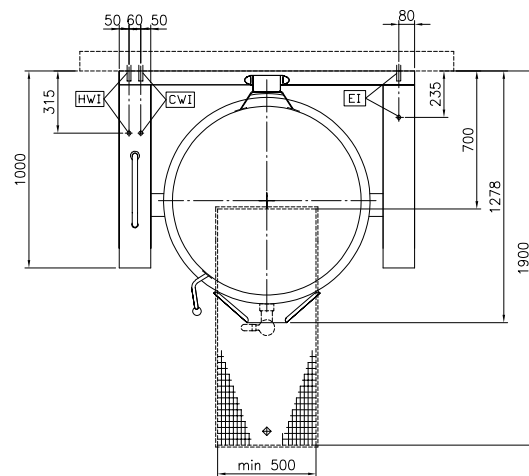


Lateral



- CWI = Entrada de agua fría 1 (limpieza)  
 EI = Conexión eléctrica (energía)  
 HWI = Entrada de agua caliente

Planta



**Eléctrico**

Suministro de voltaje	400 V/3N ph/50/60 Hz
Total watos	40 kW

**Instalación**

Tipo de instalación	monobloque sobre base obra, monobloque sobre base, a pared
---------------------	--

**Info**

Temperatura de funcionamiento MÍN:	50 °C
Temperatura de funcionamiento MÁX:	110 °C
Cuba (redonda) diámetro:	900 mm
Cuba (redonda) fondo:	570 mm
Dimensiones externas, ancho	1500 mm
Dimensiones externas, fondo	1000 mm
Dimensiones externas, alto	700 mm
Peso neto	430 kg
Configuración	Redonda, basculante, con agitador
586928 (PBOT30WDES)	Round;Tilting;With Stirrer;
586953 (PBOT30WQES)	With splashback
Capacidad útil neta de la cuba	300 lt
Mecanismo basculante	Automático
Tapa con doble revestimiento:	✓
Tipo de calentamiento	Indirecto